



Regelungen

Inhalt

Schnellauswahl

Regelungen	Seite	Brennwertkessel		NT- Kessel		Brenner- Betriebsart			Besonderheiten
		Öl	Gas	Öl	Gas	1-stufig	2-stufig	Modulie- rend	
CE-Tronic 3	128 - 129		GSR 140 GSR 230			√	√	√	Im Kessel integriert
CE-Tronic 4	130 - 131	OSCR	GMR 3000 GMR 5000 GSR 330			√		√	Im Kessel integriert und extern (DIN)
RECOM	132	OSCR	PCU & MCBA*						Service- und Analyse- Tool für den Fachbetrieb
CEtroCom 2	133			OEcOil		√		√	Im Kessel integriert (double DIN)
CEtroBox	134	CE-Tronic 4	CE-Tronic 4						Anwender-Tool für Tablet und Smartphone (nur CE-Tronic 4)
Service-Tools	135								Analysetool (WLAN) für Smartphone und Tablet
CECOCOM CECODATA	136								GSM-Fern- management-System
REA	137					√	√	√	DIN- Gehäuse
CE-Tronic T	138					√	√	√	DIN- Gehäuse, 0-10V- und OT- Option

* Nicht für Optimat 2000



SCHALTFELD UND ZUBEHÖR

CE-tronic 3®

Gesteuert durch einen Mikroprozessor, beinhaltet das CE-tronic 3®-Schaltfeld ab Werk, eine programmierbare, witterungsgeführte Regelung zur Steuerung einstufiger Brenner (GSR/GVR 140, PK/PU/CU 150) oder ein- bzw. zweistufiger sowie modulierender Brenner. Die CE-tronic 3® ist vorprogrammiert und nach einer einfachen Zeiteinstellung betriebsbereit. Außergewöhnlich bedienungsfreundlich erlaubt die CE-tronic 3® jederzeit die Änderung der Soll-Temperaturen, der Heizprogramme und vieler anderer Parameter. Die Dialoganzeige der CE-tronic 3® ermöglicht eine echte Kommunikation im Klartext - mehrsprachig - und steuert von der einfachsten bis zur aufwendigsten Heizungsanlage. Alle Schaltfelder der Reihe CE-tronic 3® sind mit einem Potentiostaten ausgestattet, der die Fremdstromanode (ECOPROTECT®) ansteuern kann. Wird ein Speicher ohne (ECOPROTECT®) verwendet, muss lediglich der Codierstecker angebracht werden.



Schaltfeld R FT63



Schaltfeld R GM26

Preisgruppe 2

Zubehör für Schaltfeld R		Nr.	€
	Vorlauffühler AD 199 für Mischerkreis	163176	66,-
	Platine + Fühler für 2. Mischerkreis AD 196	161113	148,-
	CE-tronic 4-DIN im Wandgehäuse als Mischereerweiterung für bis zu 2 zusätzliche gemischte Heizkreise für GMR 3000, GMR 5000, GSR 330 (DUO), GSCR, OSCR. Inkl. Wandgehäuse, Außenfühler, Buskabel und 1 Stück Vorlauffühler. Die CE-tronic 4-DIN kommuniziert mit der CE-tronic 3®. Für den 2. Mischerkreis ist ein weiterer Vorlauffühler (AD199) als Zubehör mitzubestellen. AD 199	192150 163176	1 210,- 66,-
	Platine für 2. Brennerstufe PKR 260 oder mod. Gasbrenner oder Mischerkreis (Vorlauffühler AD199 als Zubehör) AD 217	100004294	272,-
	Fernbedienung AD 194 Zur Steuerung von Betriebsart, wärmer, kälter, Tagesprogramm, Adaptation der Heizkurve	161118	160,-
	Abgasfühler (FM 47)	163174	58,-
	Speicherfühler und Summen-Vorlauffühler für Gaskessel GSR 140 Ölkessel PK/PU 150 für alle Speicher, ausser OBD 150, OBC, OS und OBU (im Komplettangebot) (Kolli AD 212	100000030	48,-
	BUS-Verbindungskabel (AD 134) RX 12 (12 Meter) für Kesselkaskade	161114	93,-
	Solarfühler (AD 160) (1 Kollektor- + 1 Speicherfühler) als Differenz-Fühler Solaranlage-Speicher Anschluss direkt an CE-tronic®-Schaltfeld oder Kollektorfühler als Pufferspeicherfühler	161115	80,-
	Fühlerset mit 2 Pufferspeicherfühlern AD 216	100005130	94,-
	Pufferfühler	191569	37,-
Achtung: Die Schaltfelder FT 63 und GM 26 werden serienmäßig mit dem Kessel geliefert!			
	Schaltfeld CE-tronic 3® FT 63 Ölkessel 1-stufig	100004587	939,-
	Schaltfeld CE-tronic 3® weiß GM 26 Gaskessel 1-stufig	85197001	939,-
	Schaltfeldabdeckung für CE-Tronic 3 R-Öl Zur Abdeckung des CE-Tronic 3 R-Schaltfelds als Austauschregler auf ältere Kesselmodelle mit 1- oder 2- stufigem Brenner.	190829	112,-

Regelungen



Standard Schaltfeld

Das Standard-Schaltfeld beinhaltet die Sicherheitsfunktionen und je 1 Thermostat für den Kesselkreislauf und für Warmwasser. Serienmäßig ist eine Speichervorangschaltung integriert. Möglichkeit für den Anschluss eines optionalen Raumthermostaten.

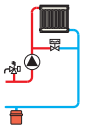
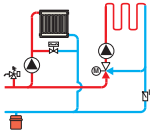
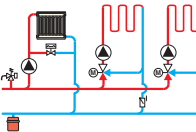
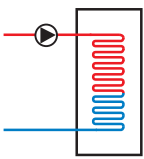














Schaltfeld X FT41: 1-stufig, 2 direkte Kreise
Schaltfeld X2 FT64: 2-stufig, 1 direkter Kreis



Schaltfeld X GM25: 1-stufig, 2 direkte Kreise

STEUERUNG DER HEIZKREISE MIT ÖE-tronic 3®

		 1 Heizkreis ohne Mischer	 1 Heizkreis ohne Mischer und 1 Heizkreis mit Mischer	 3 Heizkreise davon 2 mit Mischer	 WW- Speicher
 Schaltfeld R	PK/PU 150 PU 150 Condens PK 264 + 265 PK 266-268 jeweils nur AD 199 erforderlich	serienmäßig	Platine Serienmäßig + Vorlauffühler AD199 Zubehör 	Erste Platine Serienmäßig + Vorlauffühler AD199 + 2. Platine AD196 Zubehör 	Speicherfühler AD212 Zubehör 
	PK/PU 150 + OBC PU 150 Condens + OBC PK 260 + OBC CU 150 CU 150 Condens				Speicherfühler Serienmäßig
 Schaltfeld R	GSR 230 Condens	serienmäßig	Platine Serienmäßig + Vorlauffühler AD199 Zubehör 	Erste Platine Serienmäßig + Vorlauffühler AD199 + 2. Platine AD196 Zubehör 	Speicherfühler AD212 Zubehör 
 Schaltfeld R	GS 140 GSR 140 Condens	serienmäßig	Platine Serienmäßig + Vorlauffühler AD199 Zubehör 	Erste Platine Serienmäßig + Vorlauffühler AD199 + 2. Platine AD196 Zubehör 	Speicherfühler AD212 Zubehör 
	GS 140 + OBD GSR 140 Condens + OBD/OBA GVR 140 Condens				Speicherfühler Serienmäßig

Regelung OE-tronic 4[®]

Die OE-tronic 4[®] ist eine Regelung der neuesten Generation und die konsequente Weiterentwicklung der bekannten Regelung OE-tronic 3[®].

Sie ist im Lieferumfang der Gasbrennwertkesselserien GMR 3000 Condens, GMR 5000 Condens und GSCR sowie im Ölbrennwertkessel OSCR enthalten.

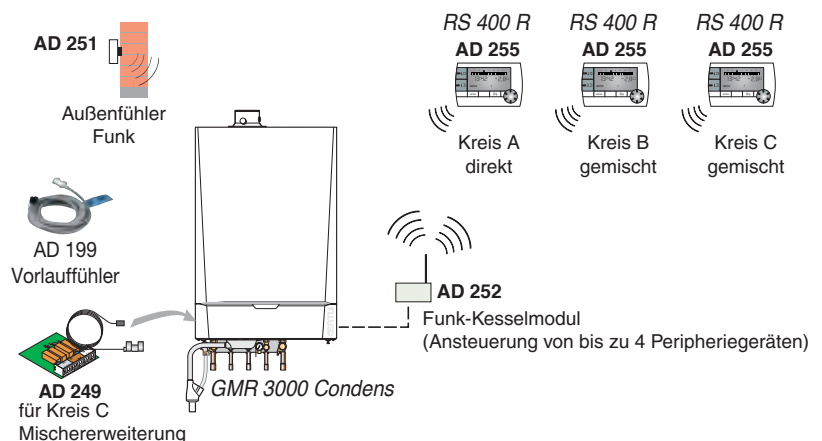
- Mikroprozessorgesteuerte außentemperaturgeführte Regelung (Außenfühler im Lieferumfang enthalten)
 - Neugestaltetes Display mit 5-Zeilen-Klartext- Anzeige und vereinfachter Programmierung.
 - Standardmäßig vorkonfektioniert für 1 direkten Heizkreis, 1 Warmwasser-Kreis und 1 gemischten Heizkreis.
- Zur Aktivierung des gemischten Heizkreises und des VVW-Kreises sind die Fühler als Zubehör zu bestellen.



OE_MCA_00010

Zubehör für OE-tronic 4 [®]		Kolli	Bestell-Nr.	€ (PG 2)
	Speicherfühler auch als Summenvorlauffühler für Kaskaden einsetzbar	AD212	100000030	48,-
	Vorlauffühler zur Aktivierung des 1.Mischerkreises	AD199	163176	66,-
	Platine und Fühler für 2.Mischerkreis	AD249	100013304	167,-
	Dialogfernbedienung RS 400 Fernbedienung zur komfortablen Kontrolle der einzelnen Heizkreise vom Wohnraum aus. Jeder Heizkreis kann mit einer Fernbedienung ausgestattet werden Temperaturen- und Betriebsartenverstellung; VVW-Einstellung; Schaltprogrammwahl; Störmeldungsanzeige uvm.	AD257	100013477	195,-
	Dialogfernbedienung «FUNK» RS 400R gleiche Funktion wie AD 257 nur in Verbindung mit AD 252 einsetzbar	AD255	100013472	224,-
	Modul Funksteuerung für Heizkessel Jeder Heizkessel kann mit einem AD 252 ausgestattet werden und kommuniziert mit einem AD 251 (Funkaußenfühler) und bis zu drei AD 255 (Fernbedienung)	AD252	100013307	126,-
	Außenfühler «FUNK» nur in Verbindung mit AD 252 einsetzbar	AD251	100013306	77,-
	Busverbindungskabel (12 m) für Kesselkaskaden und OE-tronic 4 [®] DIN (Mischerkreiserweiterung)	AD134	161114	93,-
	Systemfühler (Puffer -oder Summenvorlauffühler)	AD250	100013305	48,-
	OE-tronic 4[®] DIN zum Einbau in GSR 330 Condens bestehend aus: OE-tronic 4 [®] im DIN- Normgehäuse (136x89x60) 1x Vorlauffühler Art.Nr. 163176 1x Aussenfühler Art.Nr. 184183 1x Anschlussadapter zum Einbau in GSR 330 Condens 1x Interface Art.Nr. 100018921		192149	1 095,-
	OE-tronic 4[®] DIN zum Einbau in GSR 330 DUO Condens 1x Buskabel erforderlich!		2 x 192149 161114	2 x 1 095,- 93,-
	OE-tronic 4[®]-DIN im Wandgehäuse als Mischererweiterung für bis zu 2 zusätzliche gemischte Heizkreise für GMR 3000, GMR 5000, GSR 330 (DUO), GSCR, OSCR. Inkl. Wandgehäuse, Außenfühler, Buskabel und 1 Stück Vorlauffühler. Die OE-tronic 4 [®] DIN kommuniziert mit der OE-tronic 3 [®] . Für den 2. Mischerkreis ist ein weiterer Vorlauffühler (AD199) als Zubehör mitzubestellen.	AD 199	163176	66,-


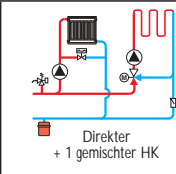
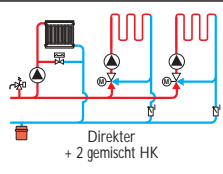
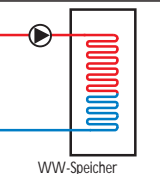





Beispiel Funksystem



OE_MCA_19998

Zubehörauswahltabelle OE-tronic 4®

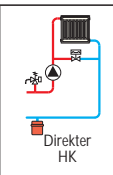
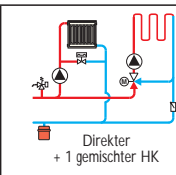
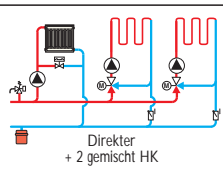
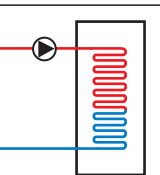


Die OE-tronic 4® ist werkseitig zur Ansteuerung von 1 direktem Heizkreis und Warmwasser ausgerüstet.
(Speicherfühler AD212 Zubehör)
Durch Anschluss eines Vorlauffühler AD 199 (Zubehör) wird der 1. Mischerkreis aktiviert
Mit dem Einbau des Kolli AD 196 (Zubehör) kann die Funktion eines 2. Mischerkreises aktiviert werden.

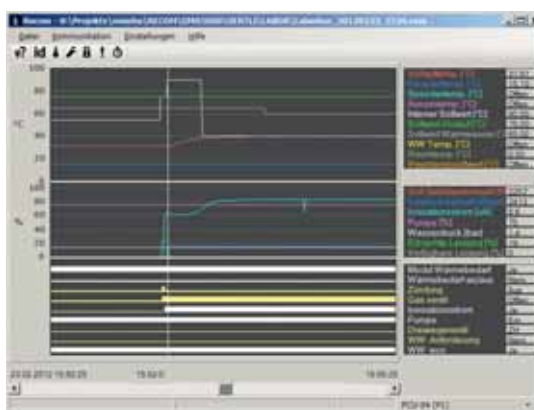
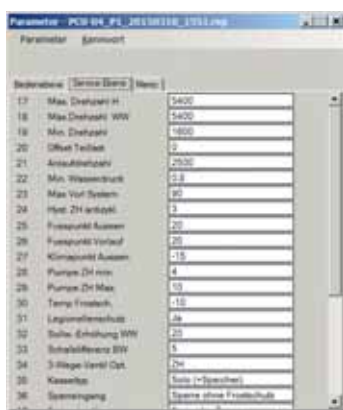
				
 OE-tronic 4®	Ab Werk	Platine serienmäßig + Vorlauffühler AD 199 	Platine serienmäßig + Vorlauffühler AD 199  + Platine mit Fühler AD 249 	Speicherfühler AD212  im Lieferumfang des Speichers
OE noviaPac Confort OE noviaTower Oil GMR 3000 Condens GMR 5000 Condens GMR 3000 Condens + OBU GMR 5000 Condens + externer Warmwasserspeicher OE noviaTower Gas <hr/> GMR 3000 Condens + BS 60				

Fernbedienung		in Kombination mit	Außenfühler	
Funk	RS 400 R (AD 255) + Funk Kesselmodul (AD 252)		in Kombination mit	kabelgebunden
		Funk		Außenfühler "FUNK" (AD 251)
kabelgebunden	RS 400 (AD 257) Raumfernbedienung ohne Display (AD 208)	in Kombination mit	kabelgebunden	im Lieferumfang OE-tronic 4®
			Funk	Außenfühler "FUNK" (AD 251) Modul Funksteuerung (AD 252)

Modul AD 252 kann bis zu 3x AD255 und 1x AD251 ansteuern.

Einsetzbarkeit der OE-Control® in der Kesselserie GMR 5000

				
 OE-Control®	Nur einsetzbar als Slave - Regler in Kesselkaskaden (Kessel 2-10)	nein	nein	Speicherfühler AD212 
GMR 5000 Condens				



Das Software-Programm Recom bietet die Möglichkeit, direkt mit modernen OERTLI Gas- oder Öl- Brennwertgeräten zu kommunizieren. Die Software zeigt Soll- und Istwerte der Temperaturen, Gebläse Drehzahl und Leistung und den Status der Ein- / Aus-Komponenten wie Pumpe und Gasventil, übersichtlich an. Die Parameter der Kesselsteuerung können ausgelesen und gespeichert werden. So können die ursprünglichen Werte wiederhergestellt, oder auf mehrere Kessel kopiert werden. Manchmal ist es hilfreich, ein System für längere Zeit zu überwachen, z.B. für Optimierungszwecke. Alle Kesseldata, Temperaturverläufe und Zustandsdaten können über einen längeren Zeitraum gespeichert und später analysiert werden. Auf diese Art und Weise lassen sich potentielle Problemquellen in der Heizungsanlage identifizieren.

Möglichkeiten der Recom Software:

- Ändern der Kesselparameter auf Benutzer- und Service-Level.
- Lesen, Speichern und Löschen des Fehlerspeichers der Kesselsteuerung.
- Auslesen der Betriebsstunden, Pumpen- und Brennerstarts.
- Anzeige der aktuellen Meßwerte, wie z.B. Vor- und Rücklauftemperaturen, Gebläse Drehzahl, Ein / Aus-Status usw.
- Grafische Anzeige von Soll- und Istwert- Verlauf.
- Speichern und Lesen von Parameterwerten vom PC.
- Interfacekabel für PCU- Schnittstelle (Neue Generation) oder MCBA (alt).
- Integrierte Mehrsprachigkeit Niederländisch, Englisch, Französisch, Deutsch und Italienisch.
- Updates können kostenlos aus dem Internet heruntergeladen werden.



RECOM Service-Tool für den Fachbetrieb.		Bestell-Nr.	€ (PG 9)
Für PCU	OERTLI Recom Kommunikationsprogramm für Kessel mit PCU (GMR 1000, 2000, 3000, 5000, GSR 230, GSR 330 (DUO), GSCR OSCAR und OTWH)		
	Im Lieferumfang enthalten: 1x USB Stick mit Service-Software Recom 1x Interface 123956 mit USB Anschluß für den PC und Telefonstecker für den Anschluß an die PCU	S59582	107,-
Für MCBA	OERTLI Recom Kommunikationsprogramm für Kessel mit MCBA (GMR 4000, GSR 140-(35-115 kW), GSR 200+210, GSR 300 (DUO))		
	Im Lieferumfang enthalten: 1x USB Stick mit Service-Software Recom 1x Interface GMI 1414 Rev.5 auf RS232 Anschluß 1x Flachbandkabel zum MCBA 1x RS232 Anschlußkabel 2x female 9pol	S58900	107,-

Technische Beschreibung

Das Schaltfeld ÖetroCom-2® erlaubt die Steuerung von einem direkten Heizkreis sowie der Warmwasserbereitung.

Die witterungsgeführte Steuerung des Ein- und Ausschaltens des Brenners wird durch den Außenfühler (Kolli FM46 / nicht im Lieferumfang des Kessels enthalten) übernommen.

Ein gemischter Heizkreis kann mit Hilfe der Platine + Fühler (Kolli MY420) gesteuert werden. Wird diese Platine als Zubehör einge-

setzt, so kann der Kessel sowohl einen direkten -, als auch einen gemischten Heizkreis und die Warmwasserbereitung steuern.

Kesseltemperatur und Betriebszustände sind in einem großen Display ablesbar. Alarmmeldungen werden im Klartext angegeben und sind chronologisch abrufbar.



Zubehör für Schaltfeld ÖetroCom-2 (R)		Kolli	Bestell-Nr.	€ (PG 2)
	Platine + Fühler für 1 Mischventil Zur Steuerung eines mit einem elektromechanischen oder elektrothermischen Motor ausgestatteten Mischventils. Die Karte wird direkt in das Schaltfeld ÖetroCom durch steckbaren trennbaren Anschlussstecker eingesteckt	MY420	7616602	195,-
	Modulierender Raumthermostat (Kabelverbindung) mit Energie Gebrauch Abschätzung RS 200-3.	AD306	7609765	185,-
	Modulierender Raumthermostat (Funksteuerung) mit Energie Gebrauch Abschätzung RS 200-3R	AD305	7609764	330,-
	Speicherfühler	AD212	100000030	48,-
	Außenfühler Witterungsgeführte Steuerung der Kreise. (Im Lieferumfang der ÖcOil Condens FSCR enthalten)	FM46	85757741	43,-

Mit der CEtroBox und einer spezifischen Oertli- App aus dem Playstore oder Apple Store, lässt sich die Regelung CE-tronic 4 ganz leicht mit einem Smartphone oder Tablet über das Internet steuern.

Das Kesselinterface (im Lieferumfang enthalten) wird an die im Kessel eingebaute CE-tronic 4 angeschlossen und kommuniziert über Funk mit der CEtroBox.

Die CEtroBox wird an den hausinternen Router angeschlossen und kann dadurch mit einem Smartphone oder Tablet über das Internet angesteuert werden.



Aus der Ferne können Sie Ihre Heizungsanlage parametrieren, den Betriebsmodus ändern (Tag, Nacht, Automatik, Ferien), die Tag- und Nachtzeiten einstellen sowie den Energieverbrauch überprüfen.

* Diese Bestell-Nr beinhaltet das Modul zum Anschluss an den Kessel, die CEtroBox zum Anschluss an den hausinternen Router und die Installationsanleitung.



Schnelle, einfache und zielführende Diagnose für jeden OERTLI-Heizkessel erstellen!

OERTLI Smart Service Support

“Tieferer Einblick in die Funktion des OERTLI-Heizkessels“

Der **OERTLI Smart Service Support** ist ein neues praktisches Werkzeug, das den Installateur in die Lage versetzt, seine Arbeit noch einfacher, effizienter und zielführender auszuführen. Der OERTLI Smart Service Support besteht aus zwei Teilen, dem ECO Service Tool und der ECO Service App. Das ECO Service Tool kann gemeinsam mit der ECO Service App bei allen anstehenden Arbeiten an einem Heizkessel verwendet werden. Hierbei wird der Heizungsbauer bei der Installation des Kessels, sowie bei der Wartung bzw. der Störungsbeseitigung am Heizkessel unterstützt. Die ECO Service App kann auch ohne ECO Service Tool benutzt werden. Und zwar als digitales Nachschlagewerk für den Heizkessel. So hat man Anleitungen und Erläuterungen zu Störungsmeldungen jederzeit zur Hand: ganz einfach auf dem Tablet oder Smartphone. Die Informationen können in der ECO Service App immer dann heruntergeladen werden, wenn das Tablet oder Smartphone mit dem Internet verbunden ist.

ECO Service Tool

Das ECO Service Tool ist eine Hardware und wird an den Heizkessel angeschlossen. Die Hardware ist Sender und Empfänger für eine lokale WLAN-Verbindung zu Ihrem Tablet oder Smartphone. Ist die Verbindung hergestellt, kann es sofort losgehen. Dadurch, dass es sich um eine lokale Verbindung und nicht um einen externen Server handelt, gibt es keine Sicherheitslücken und das Netzwerk des Kunden muss nicht verwendet werden.



ECO Service App

Sobald die ECO Service App gestartet wurde, erkennt die App von selbst, mit welchem Heizkesseltyp sie verbunden ist. Sie erhalten direkten Einblick in das Gerät – mit allen relevanten Informationen.

Abhängig vom Heizkesseltyp bietet die ECO Service App in wenigen Schritten die folgenden Funktionen:

- Status des Heizkessels
- Aktuelle Werte des Heizkessels
- Blockaden auslesen und zurücksetzen
- Verriegelungen auslesen und zurücksetzen
- Geräteparameter auslesen und einstellen
- Zähler auslesen und zurücksetzen
- Störungsmeldungen (Fehlerbaumanalyse)
- Dokumentation
- Servicemeldung auslesen und zurücksetzen

Der Smart Service Support ist bei den folgenden Gerätetypen von OERTLI verwendbar:

GMR 5000/3000/2000/1000, GSCR/OSCR, GSR 230/330



Typ	ECO Service Tool (Hardware)	ECO Service App (Software)
Bestell-Nr.	7640418	-
Preis (PG 9)	€ 267,-	Kostenlos im App Store oder bei Google play

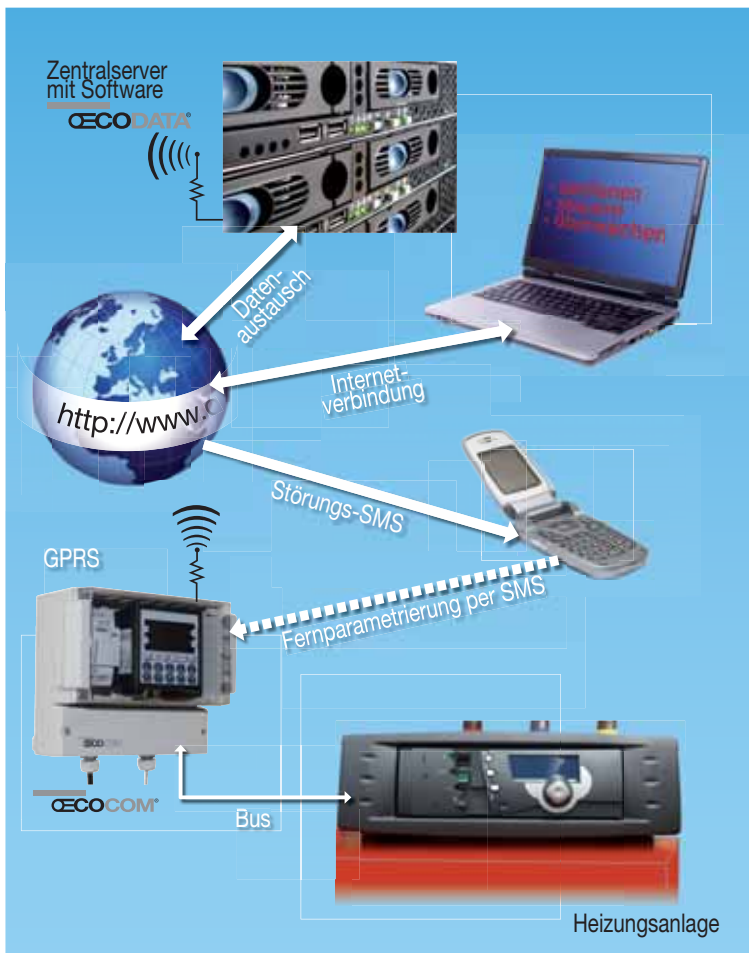
Mindest-System-Voraussetzungen:

mindestens Android Version 4, Bildschirm: mindestens 4 Zoll, Speicherplatz für App: 3 bis 4 MB, Datenspeicherplatz: mehr als 100MB, Arbeitsspeicher: mindestens 1GB, Bildschirmauflösung: mindestens 480x480 bei 4 Zoll bis 1024x600 bei 7 Zoll, Prozessor: mindestens Dual Core 1.2GHz



ÆCOCOM ist ein Fernmanagementsystem, dass in Verbindung mit der ÆCODATA folgende Funktionen gewährleistet:

- Fernüberwachen und Fernbedienen von Heizungsanlagen über das Internet und SMS-Dialog
- Fernabfrage von Betriebszuständen und Störungen
- Fernparametrierung von Heizungsanlagen
- über den optionalen Datenlogger können Anlagendaten auf einer SD-Card (Zubehör) gespeichert werden. Diese Daten können auch mit einem optionalen Softwaretool auf den lokalen PC übertragen und z.B. mit Excel ausgewertet werden.
- Es kann per SMS ein Dialog mit der Heizungsanlage hergestellt werden, um wichtige Daten zielgenau abzufragen
- optional können bis zu 12 Digital- und 4 Analogeingänge zusätzlich angeboten werden. Damit können externe Sicherheitseinrichtungen, Zähler und Zusatzfühler aufgeschaltet und mit Schwellwerten versehen und zur Parametrierung von Meldungen genutzt werden
- optional können bis zu 6 Relaisausgänge angeboten werden
- Der Heizungsinstallateur erhält eine „Plug & Play“ Lösung
 1. ÆCOCOM montieren
 2. Verbindung ÆCOCOM mit Æ-tronic® herstellen
 3. Netzanschluss herstellen
 4. Antenne befestigen
 5. Fertigmeldung an ÆRTL
 6. Initialisierung des System und Erstellung Zugangsdaten
 7. Der Heizungsinstallateur kann das System nutzen und z.B. Störungs-SMS Nummern hinterlegen



ÆCODATA ist das Verbindungsglied zwischen dem internetfähigen PC des Heizungsinstallateur und der Heizungsanlage. ÆCODATA ist ein Datenserver der:

- die Verbindung zur ÆCOCOM herstellt
- die Verbindungsdaten im Internet zur Verfügung stellt
- eine sichere Benutzerverwaltung durch persönliches Passwort gewährleistet

Vorteile:




- keine separate Software auf Kunden PC notwendig
- Bedienung von jedem internetfähigen PC möglich

Hinweis:

Die GPRS-SIM-Karte ist nicht im Lieferumfang enthalten. Die Monats-Grundgebühr der von uns zugelassenen SIM-Karte beträgt derzeit € 3,50 zzgl. MWSt. und wird vom Benutzer selbst erworben. Zusätzliche Daten- und SMS-Pakete sind optional zubuchbar.

Bezeichnung	Bestell-Nr.	€
ÆCOCOM - Hardware	191511	1 870,- (PG 4)
Bus Verbindungskabel 12 m lang (AD 134) RX 12	161114	93,- (PG 2)
ÆCODATA - Nutzungsvertrag (jährlich), beinhaltet Softwarepflege, Updateservice und Störungsdienst	191512	178,- (PG 9)

REA Regelungen **Digitalregler mit analoger Bedienung (Drehknöpfe)**

Beschreibung	Typ	Bestell-Nr.	€ (PG 2)
 <p>Mikroprozessorgesteuertes Regelgerät für 1- stufige Brenner mit witterungsgeführter Vorlauftemperaturregelung für einen ungemischten, einen gemischten Heizkreis und Warmwasserbereitung. Mit Aussen-, Kessel-, Vorlauffühler, Fühlerklemmleiste. Speicherfühler- siehe Zubehör.</p>	REA 131 B	125394	583,-
 <p>Mikroprozessorgesteuertes Regelgerät für 2- stufige Brenner mit witterungsgeführter Vorlauftemperaturregelung für einen ungemischten, zwei gemischte Heizkreise und Warmwasserbereitung. Mit Aussen-, Kessel-, 2 Vorlauffühler, Fühlerklemmleiste. Speicherfühler- siehe Zubehör.</p>	REA 232 B	125400	879,-
 <p>Zweistufiger oder modulierender Kaskadenregler: Mikroprozessorgesteuertes Regelgerät für 2- stufige oder modulierende Brenner, mit 2 Mischmodulen und Speicherlademodul. Bei Mehrkesselanlagen wird für jeden Kessel eine Regelung gebraucht. Es können bis zu fünf Regelungen über eine abgeschirmte 3- Drahtleitung miteinander verbunden werden, bei Einsatz von einem Aussenfühler. oder mod. Mit Kesselfühler, Fühlerklemmleiste. -Außen- Vorlauf und Speicherfühler siehe Zubehör.</p>	REA 532 B/ I	126645	879,-

Zubehör zu REA- Regelungen:

 <p>Speicherfühler REA zur Erfassung und Regelung der Warmwassertemperatur, PTC 2000 Ohm bei 25°C, 5 m Kabellänge oder als Vorlauf- Summenfühler für die erste Kaskadenreg.</p>	KVT 20/5	125403	60,-
<p>Vorlauftemperaturbegrenzer, Anlegethermostat zum Schutz von Fußbodenheizungen gegen Überhitzung.</p>	TM II	980397	125,-
 <p>Raumgerät Betriebswahlschalter für Automatik-Betrieb, Dauernd-Normalbetrieb, Dauernd-Absenkbetrieb, Für jeden Heizkreis kann ein Raumgerät eingesetzt werden. Anschluß an REA-Regelung über eine 4-adrige, abgeschirmte Datenbusleitung, z.B. JY (St) 2x2x0,6. Bei Anschluß mehrer Raumgeräte an eine REA-Regelung erhält jede RFF60S eine andere Adresse mittels Codierschalter.</p>	RFF 60	126624	146,-
<p>RFF 60 S/M (Wie RFF 60, jedoch zusätzlich mit Fernsteuerung on/off über externes Modem)</p>	RFF 60 S/M	190356	178,-
 <p>RES 11 Programmier- und Info Einheit für REA 130-232 BRES Digitale Raumstation für Heizungs- und Brauchwasserregelung (REA 130 B bis 232 B) mit Kommunikationsschnittstelle zur Kesselsteuerung, wahlweise mit oder ohne Raumfühler, zur Fernbedienung von Heizungsanlagen mit Öl- oder Gaskessel, mit bis zu 15 Mischer-Heizkreisen, Mehr-Kreisanlagen oder mehreren Heizzonen, für Betriebs-, Programm- und Störungsinformationen, sowie Veränderung verschiedenster Kessel- und Anlagenparameter, zum Anschluß an REA-Reg. über eine abgeschirmte 4-Draht-Datenbusleitung, z.B. JY (St) 2x2x0,6.</p>	RES 11	125355	256,-
<p>Servicekabel für RES 11 und RS</p>		126075	47,-
 <p>RS 10 Programmier- und Info-Einheit für REA 532 B, ansonsten wie RES 11 Jeder Heizkreis kann mit einer eigenen Raumstation ausgestattet werden. Das erlaubt individuelle Programme für jeden Heizkreis.</p>	RS 10	126657	280,-
<p>Wandgehäuse für REA- Regelung</p>	WG 400 K	61054	263,-
<p>Aussenfühler, Zubehör zu Kaskadenregler REA 532, oder für zweiten Mischerkreis bei der REA 232 bzw. 532- Reg. bei unterschiedlicher Ausrichtung der Haupträume (z.B. Mischerkreis auf der Südseite)</p>	AF200	125517	56,-
 <p>Vorlauffühler, Zubehör zu Kaskadenregler REA 532 (Pro Mischerkreis = 1 Fühler)</p>	VF 202	120664	58,-
<p>Für Folgekessel, Verbindungsleitung zu Kaskadenregler, 12 m, abgeschirmte, 4-adrige Datenbusleitung JY (St) 2x2x0,6</p>		126653	76,-

CE-tronic T Mikroprozessorgesteuertes Regelgerät

Beschreibung	Typ	Bestell-Nr.	€ (PG 2)
 <p>Mikroprozessorgesteuertes Regelgerät für 1- stufige Brenner mit witterungsgeführter Vorlauftemperaturregelung für einen ungemischten, einen gemischten Heizkreis und Warmwasserbereitung. Mit Aussen- Kessel-, Vorlauffühler, Fühlerklemmleiste. Speicherfühler.</p>	CE-tronic® T 23B 	192389	566,-
 <p>Mikroprozessorgesteuertes Regelgerät Ansteuerung 1-, 2 stufiger oder modulierender Brenner, ein direkter Heizkreis, 2 gemischte Heizkreise (2. Fühler = Zubehör), Speicherladung sowie zwei variable Ausgänge. Gute Bedienbarkeit, klare Menüstruktur und ein großes, hinterleuchtetes Display.</p>	CE-tronic® T 2233BVVC  I II oder mod.	191436	642,-
 <p>Mikroprozessorgesteuertes Regelgerät mit OT-Schnittstelle Ausstattung wie 2233BVVC zusätzlich Sollwertanforderung über OT- Bus. Regelt einen direkten Heizkreis, 2 gemischte Heizkreise (2. Fühler = Zubehör), Speicherladung sowie zwei variable Ausgänge. Gute Bedienbarkeit, klare Menüstruktur und ein großes, hinterleuchtetes Display.</p>	CE-tronic® T 2233BVVC-OT  I II OT oder mod.	192531	651,-
Zubehör zu CE-tronic T- Regelungen	Typ	Bestell-Nr.	€ (PG 2)
 <p>Speicherfühler CE-tronic® T, zur Erfassung und Regelung der Warmwasser temperatur, PTC 2000 Ohm bei 25°C, 5 m Kabellänge oder als Vorlauf- Summenfühler für die erste Kaskadenreg.</p>	KVT 20/5	125403	60,-
 <p>Vorlauffühler CE-tronic® T (Pro Mischerkreis = 1 Fühler)</p>	VF 202	120664	58,-
 <p>Raumgerät Betriebswahlschalter für Automatik-Betrieb Dauernd-Normalbetrieb, Dauernd-Absenkbetrieb, Für jeden Heizkreis kann ein Raumgerät eingesetzt werden.</p>	RFF	192268	123,-
 <p>RS XL Programmier + Informationseinheit CE-tronic® T</p>		192465	292,-
 <p>Wandgehäuse kompakt MS-K-OE für CE-tronic T® Regelung. Kompaktes Wandgehäuse mit Stecksocket für alle CE-tronic-T® und REA- Typen. Für REA Fühlerbelegung abweichend. Kabeldurchführungen vorgestanz, wahlweise oben oder unten nutzbar.</p>		192968	167,-
 <p>Wandgehäuse für CE-tronic® T WG 500</p>		191438	303,-
<p>Z-M-Modul 0-10 V Signalgeber zur modulierenden Brenneransteuerung</p>		192154	152,-